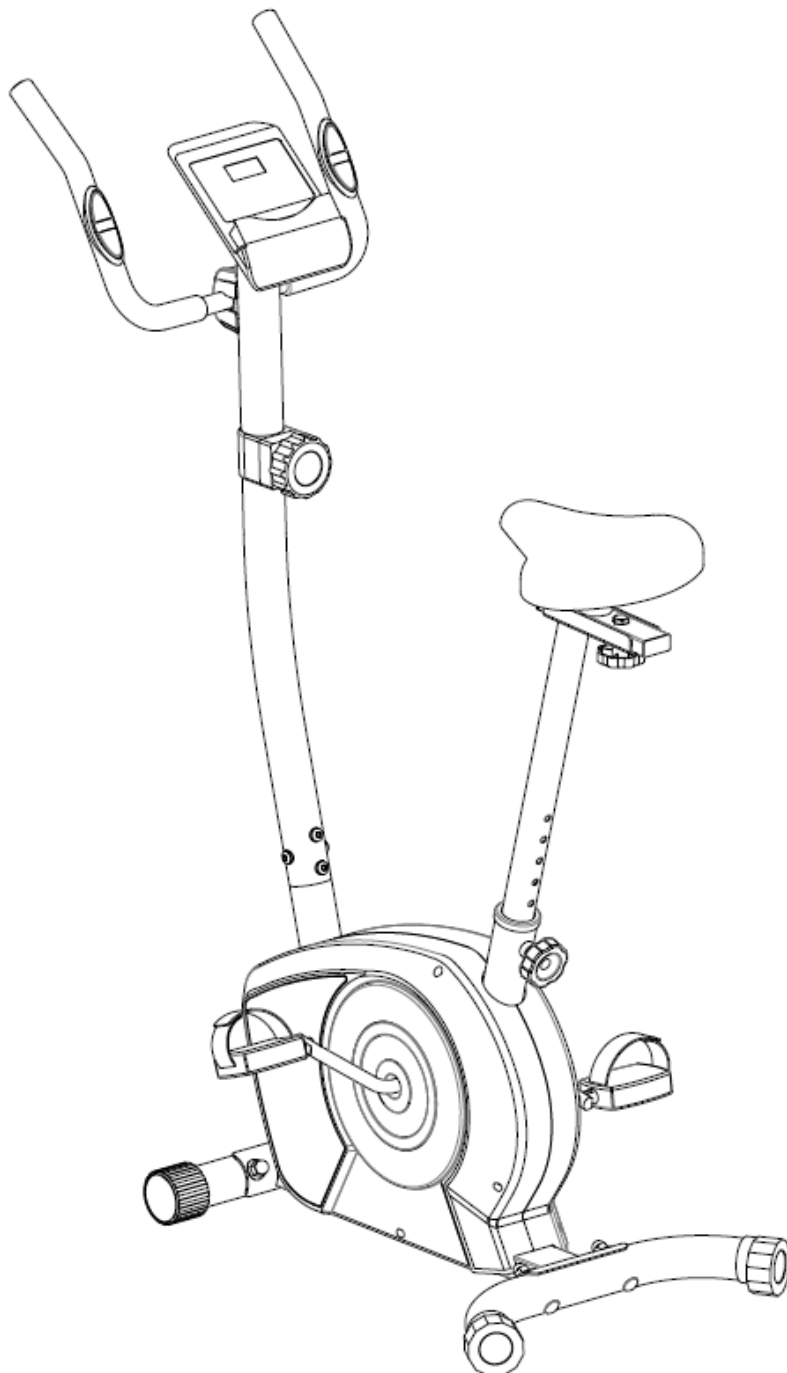




## **Rotoped EB-3200/3201**

---

### **Návod k obsluze**



## Vážení zákazníci,

děkujeme, že jste si zakoupili náš výrobek. Tento rotoped Vám v rámci domácího prostředí pomůže splnit cíl být v dobré fyzické kondici a správně rozvíjet svaly.

Před uvedením rotopedu do provozu si, prosím, pečlivě přečtete návod k montáži a obsluze, a to i v případě, že jste zakoupili stroj sestavený.

Pokud jste zakoupili stroj v originálním kartónovém obalu, tj. v rozloženém přepravním stavu, věnujte pozornost pokynům k montáži. Před zahájením montáže vyjměte opatrně jednotlivé komponenty z krabice, zkontrolujte jejich kompletnost/nepoškozenost a podle návodu si promyslete postup montáže. Používejte pouze originální dodané díly.

Věříme, že budete se zakoupeným výrobkem spokojeni a stroj přispěje k upevnění Vašeho zdraví. Přejeme mnoho úspěchů, vytrvalosti a sil při dosažení Vašich sportovních cílů.

## Bezpečnostní pravidla

- Umístěte stroj na pevnou, rovnou a čistou plochu a ujistěte se, že stojí stabilně. Doporučujeme pod stroj položit nějakou ochrannou vrstvu/podložku, abyste předešli případnému poškození podlahy.  
Nepoužívejte stroj:
  - venku (stroj je speciálně navržen pro vnitřní použití),
  - na nerovných plochách,
  - na přímém slunečním světle nebo v blízkosti tepelného zdroje,
  - ve vlhkém nebo mokřém prostředí,
  - v uzavřeném prostoru, kde necirkuluje vzduch (v nevětraných místnostech), nebo v prostoru s hořlavou kapalinou nebo plynem.
- Nechte kolem stroje volnou plochu minimálně 0,6 m ve směru přístupu k zařízení (nejlépe na všechny strany). Volný prostor musí také zahrnovat prostor pro nouzové opuštění zařízení. Jestliže je zařízení umístěno v blízkosti dalšího zařízení, může se tento volný prostor sdílet.
- Zasuňte zástrčku přímo do zásuvky, nepoužívejte prodlužovací kabel ani rozdvojku. Při nestabilní dodávce elektřiny se mohou objevit chyby. Prosím nepoužívejte stejnou elektrickou zásuvku jako pro počítače, klimatizace atd.
- Pokud dojde k poruše přívodního kabelu, nahraďte jej přívodním kabelem poskytnutým výrobcem/dovozcem daného stroje. Pro výměnu se obraťte na místního distributora.
- UPOZORNĚNÍ: Bezpečná úroveň tréninkového zařízení může být udržena pouze tehdy, bude-li pravidelně kontrolováno jeho poškození a opotřebení.** Pravidelně kontrolujte všechny šrouby a matice, zda jsou řádně dotaženy. Pravidelně kontrolujte všechny části, pokud jsou poškozeny, stroj nepoužívejte a ihned poškozené části vyměňte nebo kontaktujte dodavatele. Odstavte zařízení z provozu, dokud nebude opraveno a plně funkční. Ujistěte se, že žádný ze seřizovacích prostředků nevyčnívá, mohl by překážet pohybu.
- Předtím, než případně sejmete ochranný kryt stroje nebo budete provádět údržbu či měnit součástky, se ujistěte, že hlavní spínač je vypnutý a stroj odpojený od elektrické sítě.
- Pokud stroj nepoužíváte, odpojte ho od elektrické sítě.
- Při vniknutí vody do stroje hrozí nebezpečí úrazu elektrickým proudem nebo smrti.
- Uschovejte tento návod pro pozdější nahlédnutí a případné objednání náhradních dílů.
- Stroj může současně používat maximálně jedna osoba.
- Před zahájením cvičení odstraňte z okolí stroje všechny nebezpečné předměty s ostrými hranami.
- Před cvičením si nastavte sedlo, jeho výšku a vzdálenost od řídítek. Mělo by se Vám sedět pohodlně. Výška sedla by měla být přibližně ve výšce Vašich kyčlí. Noha by neměla být zcela propnutá, ani když je pedál v nejnižší poloze. Ruce by při držení řídítek měly být lehce pokrčené. Při tréninku se snažte držet rovná záda (i když budete v mírném předklonu), hlavu udržujte v prodloužení páteře (TIP: pohledem směřujte do vzdálenosti cca

2m před rotoped, nedívejte se dlouho dolů na nohy). Pro efektivní a hlavně bezpečné cvičení zajistěte nohu na pedálu řemínkem.

Cvičením na rotopedu posilujete především stehenní, lýtkové a hýžděové svaly. Správným a pravidelným cvičením dochází také k posílení kardiovaskulárního systému.

Trénink začínejte s mírnou zátěží a v nižším tempu. Stejně tak je důležité trénink tímto způsobem i zakončit. Na rotopedu můžete šlapat v sedě i ve stoje. Šlapejte plynule a rytmicky. Důležité je také správné, pravidelné a hlubší dýchání (do břicha).

13. Pokud budete během cvičení na stroji sledovat televizi nebo se věnovat jiné zábavě, prosím buďte zvláště opatrní. Další souběžné činnosti mohou rozptýlit vaši soustředěnost, a tak zapříčinit ztrátu vaší rovnováhy a zranění.
14. Nesprávné používání (např. nadměrné cvičení, prudké pohyby bez rozcvičení, špatné nastavení) může poškodit vaše zdraví. Před začátkem cvičení konzultujte váš zdravotní stav (srdeční systém, krevní tlak, ortopedické problémy atd.) se svým lékařem, zvláště pokud trpíte některým z následujících onemocnění (vysoký krevní tlak, cukrovka, respirační onemocnění, jiná chronická nebo komplikovaná onemocnění), pokud trpíte nadváhou, jste kuřáci nebo pokud je uživatelem těhotná či kojící žena. Pokud se během cvičení objeví kterýkoliv z níže uvedených příznaků, okamžitě přestaňte cvičit a kontaktujte svého lékaře. Takovými příznaky jsou bolest/tlak v hrudním koši, nepravidelný tep, velmi zkrácené dýchání, pocit na omdlení, točení hlavy, nevolnost.
15. Děti, starší osoby a těhotné ženy by neměly stroj používat bez dozoru, popř. bez konzultace s lékařem.
16. Výrobce není zodpovědný za jakékoliv zranění, škodu nebo selhání způsobené použitím tohoto výrobku či špatným sestavením a údržbou stroje.
17. Správný způsob cvičení konzultujte s fitness trenérem.
18. Při cvičení doporučujeme nosit pohodlné sportovní oblečení a vhodnou sportovní obuv. Vaše oblečení by nemělo být příliš volné, aby nedošlo k zachycení oděvu strojem.
19. Prosím, odložte šperky (řetízky, prstýnky apod.).
20. Nenechávejte začínající sportovce a děti bez dozoru na stroji či v jeho blízkosti (zvláště pokud je v provozu), aby nedošlo k případnému zranění. Nenechávejte děti (mladší 12 let) či domácí zvířata hrát si v blízkosti stroje. Tento stroj není hračka.
21. Prosím dodržujte dostatečný pitný režim, cvičíte-li na stroji déle než 20 minut.
22. **VAROVÁNÍ:** Systém pro monitorování tepové frekvence (pokud jím je zařízení vybaveno) nemusí být přesný. Přetěžování při tréninku může zavinit vážné zranění nebo smrt. Pokud pocítíte nevolnost, okamžitě ukončete cvičení!

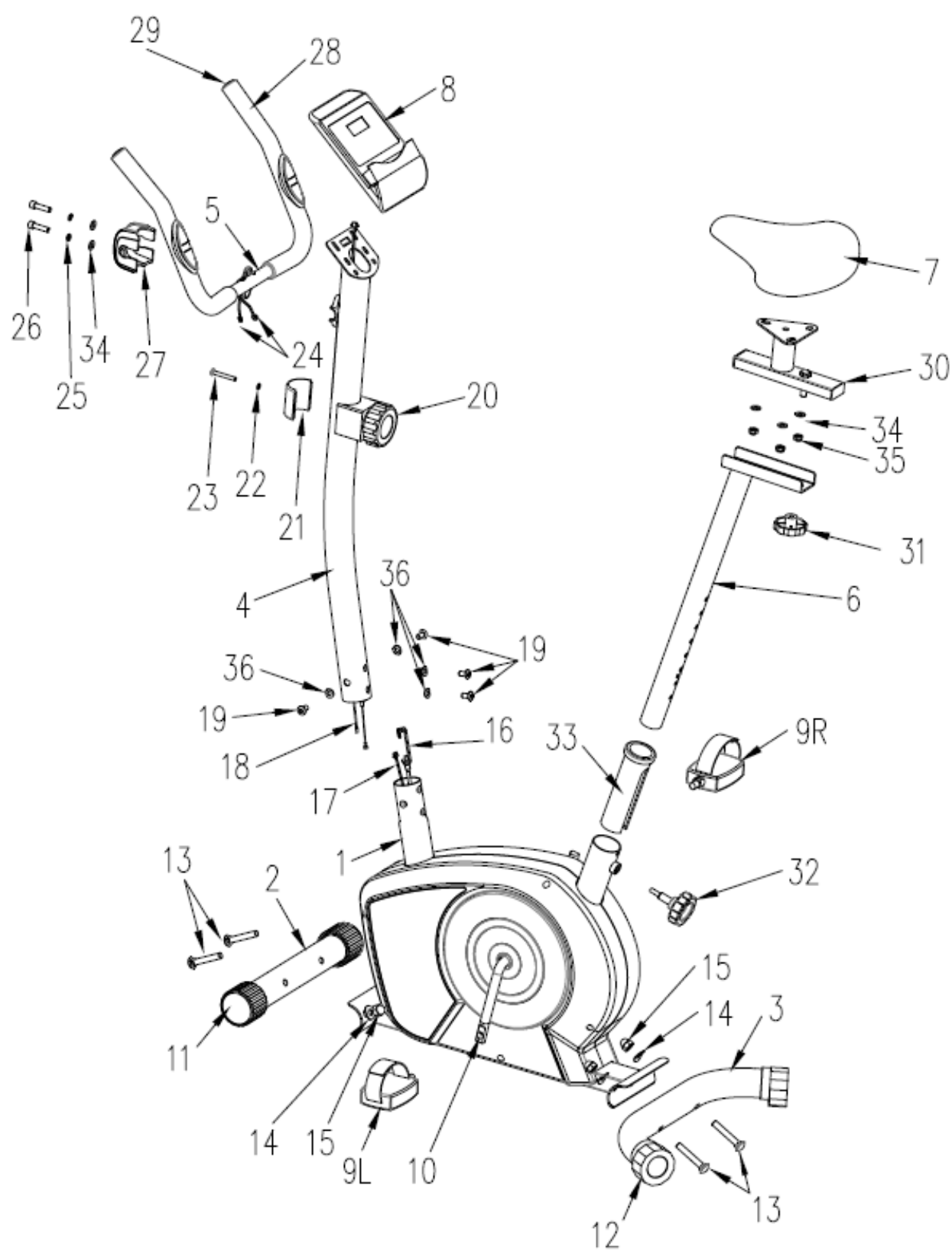
Maximální hmotnost uživatele: 120 kg

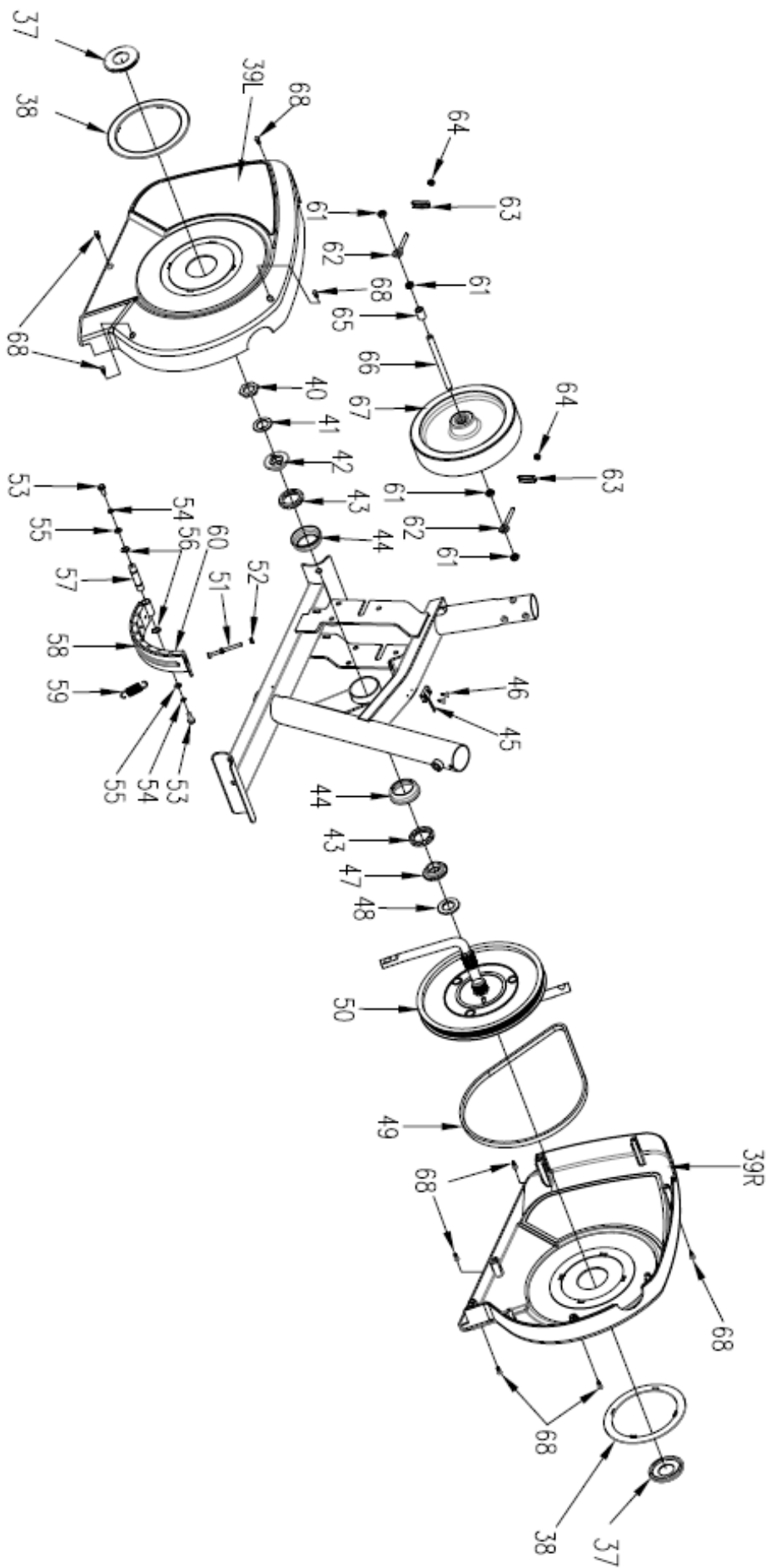
Hmotnost stroje: 18,6 kg

Klasifikace: Třída použití H – tzn. pouze pro domácí použití. Stroj není určen pro komerční účely a vyšší výkonnostní zatížení. Třída přesnosti C (nízká).

Stroj splňuje normy: EN ISO 20957-1:2013, EN ISO 20957-5:2016

## Seznam dílů

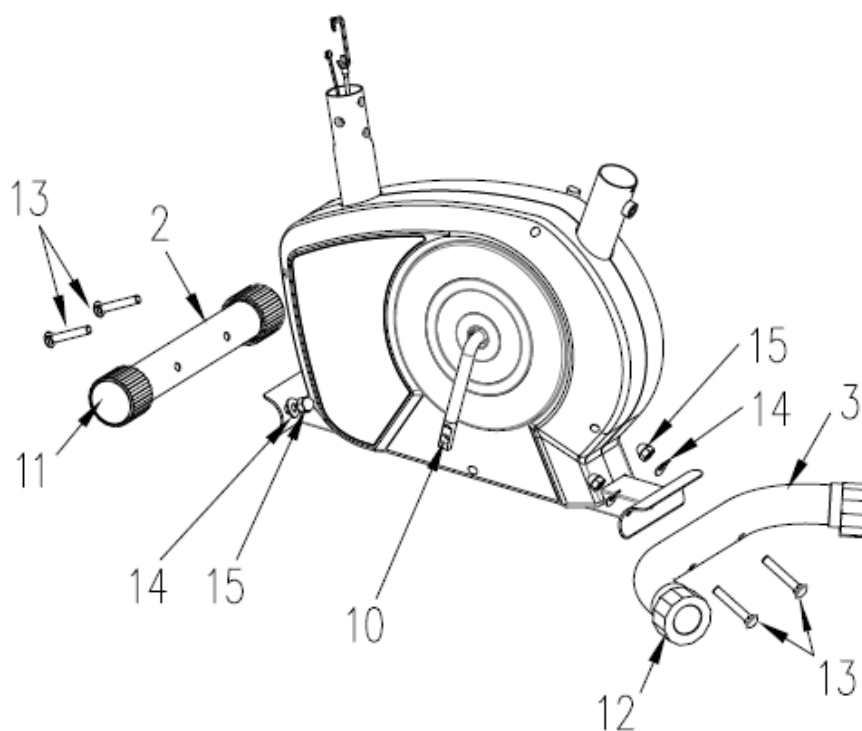




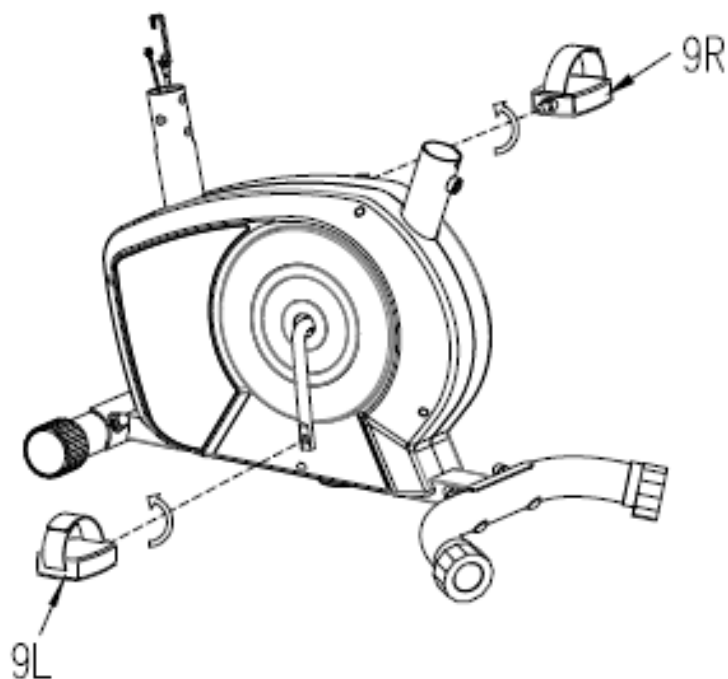
Číslo	Název	Počet	Číslo	Název	Počet
1	Hlavní rám	1	35	Nylonová matice M8	3
2	Přední stabilizátor	1	36	Oblouková podložka D8Xφ25X1,5XR25	4
3	Zadní stabilizátor	1	37	Těsnění kliky	2
4	Sloupek řídicí	1	38	Ozdobný kroužek	2
5	Řídítka	1	39	Kryt řetězu (L/R)	1/1
6	Sedlovka	1	40	Matice	1
7	Sedlo	1	41	Pojistná podložka	1
8	Počítač	1	42	Vnitřní ložiskový kroužek	1
9L/R	Pedál	1/1	43	Kuličkové ložisko	2
10	Klika	1	44	Ložiskový kroužek	2
11	Koncovka předního stabilizátoru	2	45	Senzor	1
12	Koncovka zadního stabilizátoru	2	46	Křížový závitorezný šroub Ø4X10	2
13	Přepavní šroub M10X57	4	47	Vnější ložiskový kroužek	1
14	Oblouková podložka D10Xφ25X1,5	4	48	Velká podložka	1
15	Žaludová matice M10	4	49	Pás	1
16	Napínací kabel	1	50	Řemenice	1
17	Senzorový drát	1	51	Šestihranný šroub M5XL60	1
18	Spojovací drát	1	52	Šestihranná matice M5	2
19	imbusový šroub M8X15	4	53	Šestihranný šroub M6XL15	2
20	Regulátor napětí	1	54	Pružinová podložka D6	2
21	Kryt regulátoru napětí	1	55	Plochá podložka D6	2
22	Plochá podložka D5	1	56	Stahovací kroužek	2
23	Křížový šroub M5X40	1	57	Osa magnetické desky	1
24	Vodič pulzního snímače	2	58	Magnetická deska	1
25	Pružinová podložka D8	2	59	Tažná pružina	1
26	Šroub M8X30	2	60	Čtvercový magnet	8
27	Kryt uchycení řídicí	1	61	Tenká šestihranná matice M10	4
28	Pěnová rukojeť	2	62	Nastavitelný šroub M6X50	2
29	Koncový uzávěr	2	63	Podložka ve tvaru U	2
30	Horizontální díl sedlové tyče	1	64	Šestihranná matice M6	2
31	Regulační šroub – horizontální	1	65	Distanční vložka	1
32	Regulační šroub - vertikální	1	66	Osa setrvačnicku	1
33	Plastové pouzdro	1	67	Setrvačnick	1
34	Plochá podložka D8	5	68	Křížový závitník Ø5X15	9

# Montážní postup

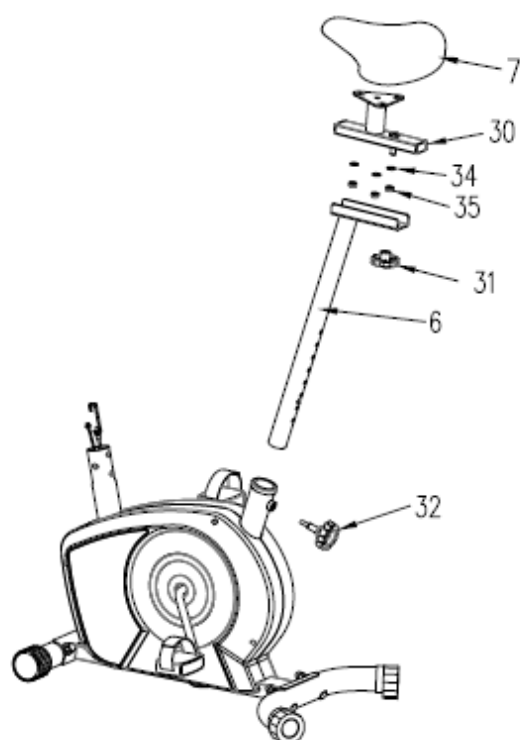
## **Krok č. 1**



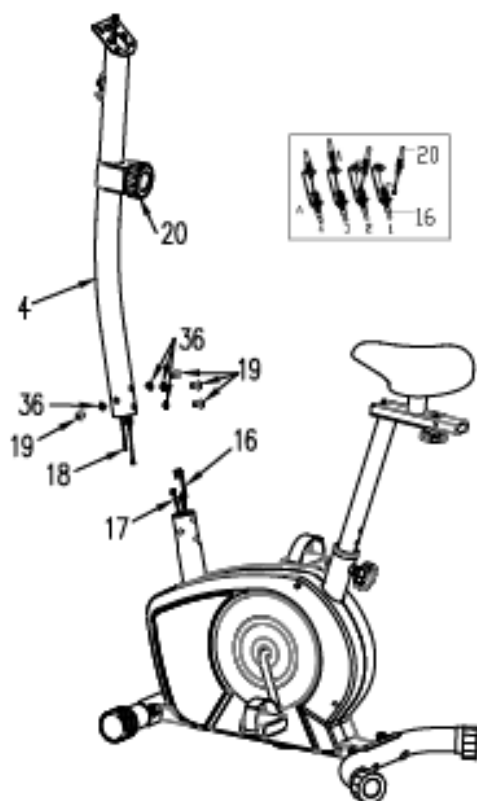
## **Krok č. 2**



### Krok č. 3

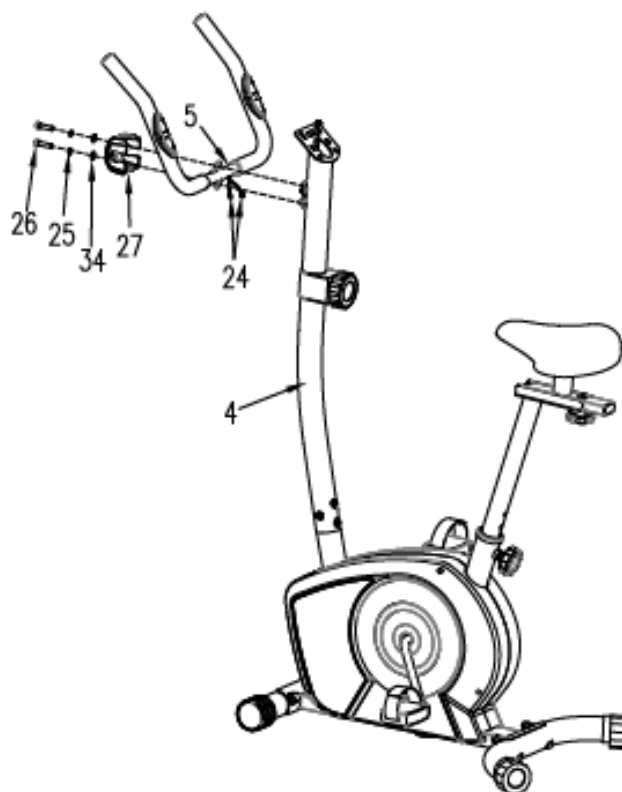


### Krok č. 4

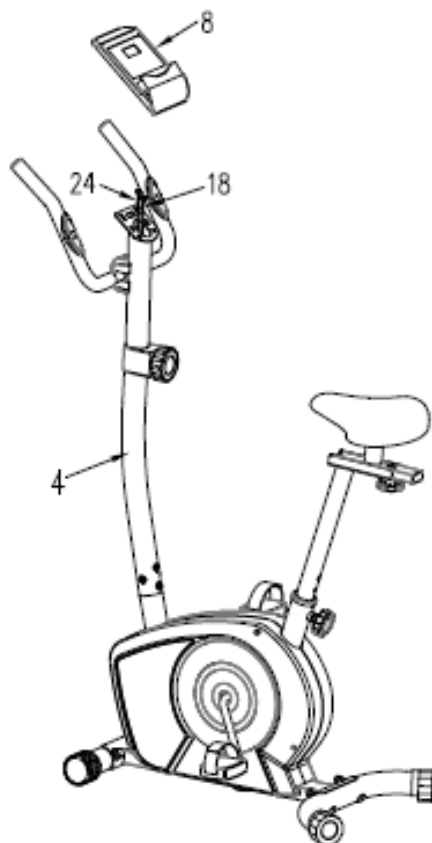




## Krok č. 5



## Krok č. 6



# Displej

## **Funkce - zobrazované údaje o jízdě:**

Čas (time)	00:00 – 99:59 / Zobrazuje celkovou dobu jízdy.
Rychlost (speed)	0.0 – 99.9 km/h / Zobrazuje aktuální rychlost.
Vzdálenost (distance)	0.00 – 999.9 km / Zobrazuje vzdálenost ujetou během jedné jízdy.
Kalorie (calories)	0.00 – 9999 kcal / Zobrazuje kalorie spálené během jízdy.
Odometer (odometer)	0.0 – 9999 km / Zobrazuje celkovou vzdálenost ujetou od začátku používání stroje, resp. od posledního resetu. Jednotlivé jízdy se sčítají.
Puls (pulse)	40 – 240 bpm / Zobrazuje počet tepů za minutu. Uchopte dlaněmi snímače tepové frekvence na rukojetích stroje a držte je tak cca 30 sekund, aby byl údaj o pulsu co nejpřesnější.

Tlačítko **MODE** umožňuje:

- 1) zvolit REŽIM zobrazení údajů o jízdě - SCAN nebo LOCK
- 2) vybrat požadovaný údaj o jízdě v režimu LOCK (čas, rychlost, vzdálenost, kalorie, odometr, puls)
- 3) RESETOVAT počítač - stisknutím tlačítka po dobu 3 vteřin (K resetování může dojít také výměnou baterií v počítači.)

## **AUTO ON/OFF**

Displej se zapne při stisknutí tlačítka MODE nebo když zachytí signál ze snímacích senzorů (při pohybu pedálů). Displej se automaticky vypne po 4 minutách bez signálu ze snímacích senzorů nebo bez stisku tlačítka.

## **SCAN**

Zobrazení jednotlivých údajů na displeji v režimu SCAN se automaticky mění po 6 sekundách.

Typ baterie	2 ks - AAA
Provozní teplota	0°C ~ 40°C
Skladovací teplota	-10°C ~ +60°C

# Péče a údržba

Po ukončení každého cvičení otřete pot. Pravidelně otírejte prach a nečistoty z povrchu celého stroje pomocí měkkého navlhčeného hadříku (postačí voda, případně jemné čisticí prostředky). Po očištění otřete stroj do sucha.

Používejte stroj v čisté, větrané a suché místnosti.

Při montáži řádně dotáhněte všechny šrouby (cca po 10 hodinách používání stroje toto dotažení znovu zkontrolujte). Při zvýšené hlučnosti je nutné zkontrolovat správné dotáhnutí všech spojů.

**BATERIE: 1.5V AAA (2 ks)** Pro výměnu baterií sejměte počítač z držáku, otevřete jeho zadní kryt a vyměňte baterie.

Pokud počítač neukazuje správně, zkontrolujte spojení snímacích kabelů (mezi sebou a s displejem).

# Skladování

Skladujte stroj ve vnitřních, suchých a čistých prostorách. Chraňte jej před přímým slunečním zářením a vysokými teplotami. Neodkládejte na rotoped žádné věci. Ujistěte se, že hlavní vypínač je vypnutý a stroj není zapojen do elektřiny. Vyhněte se s rotopedem větší statické elektřině, která může narušit správné fungování měřičů či je dokonce poškodit.

## Záruka

Výrobek je chráněn záruční dobou platnou v dané zemi, kde byl prodej uskutečněn. Tato záruka se vztahuje na případné vady výrobní. Není poskytována na opotřebení výrobku vlivem běžného používání, na vady a opotřebení vzniklá nesprávným zacházením, skladováním a užíváním (např. k jinému účelu než je výrobek určen) a na jakékoliv úpravy výrobku. Jako záruční list slouží orazítkovaný prodejní doklad.

### Servisní středisko:

Rulyt s.r.o., Lounská 891, 438 01 Žatec / Tel: +420 777 736 214 / e-mail: [reklamace@rulyt.cz](mailto:reklamace@rulyt.cz)

---

Autor si vyhrazuje právo nebýt zodpovědný za aktuálnost, správnost, úplnost nebo kvalitu poskytnutých informací. Nároky na ručení vůči autorovi, které se vztahují na škody hmotné i nehmotné povahy, způsobené používáním nebo nepoužíváním poskytovaných informací nebo použitím chybných a neúplných informací jsou vyloučeny, pokud takto autor nečiní úmyslně nebo to není hrubá chyba.

Pokud se zakoupený (reálný) produkt zcela neshoduje s produktem vyobrazeným v návodu, platí za finální a správný produkt ten reálný.

Fotografie v tomto návodu, se mohou v detailech výrobku mírně lišit oproti originálu.

Naskenujte prosím QR kód pro zobrazení případné aktualizované verze návodu a zobrazení návodu v dalších jazycích.

Please scan QR code for more languages and possible update of user manual.



FB-ROT-EB3200



FB-ROT-EB3201

Verze: 2021/12-1